



Chantier de scie mobile en forêt

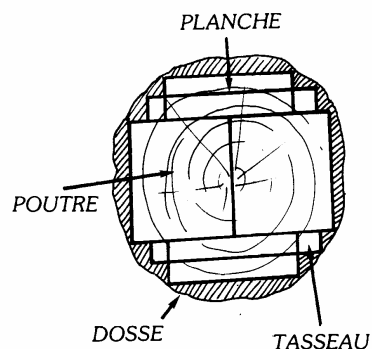
Faites scier votre bois !

Vous avez des arbres ?

Vous avez besoin de sciages pour un projet d'aménagement ou de construction?

Pourquoi ne pas utiliser votre bois pour votre propre consommation (menuiserie, charpente,...) ?

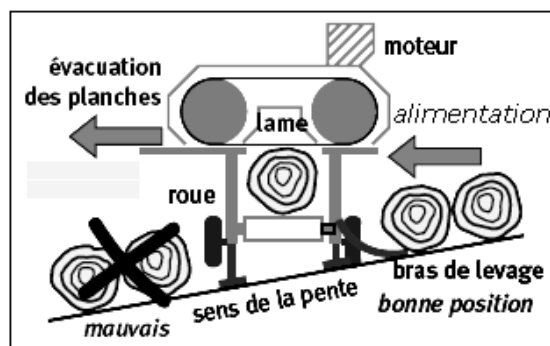
Une solution : faire appel à un scieur mobile qui se déplacera dans votre commune.



Exemple de débits

Démonstration de sciage avec la scie mobile de M. Pasquier

- Conseils pour préparer un chantier de scie-mobile
- Le sciage à quelles conditions (dimensions, essences d'arbres, volume minimal...)?
- A quel prix?
- Comment faire exploiter et débarder des arbres dans le cas où on ne dispose pas d'engin adapté ?



Exemple d'organisation d'un chantier de sciage

Programme de la réunion

LUNDI 17 OCTOBRE 2005

14 h à 15 h

Démonstration de la scie mobile

Pasquier (Basé à Montmaur)

15h à 15h30

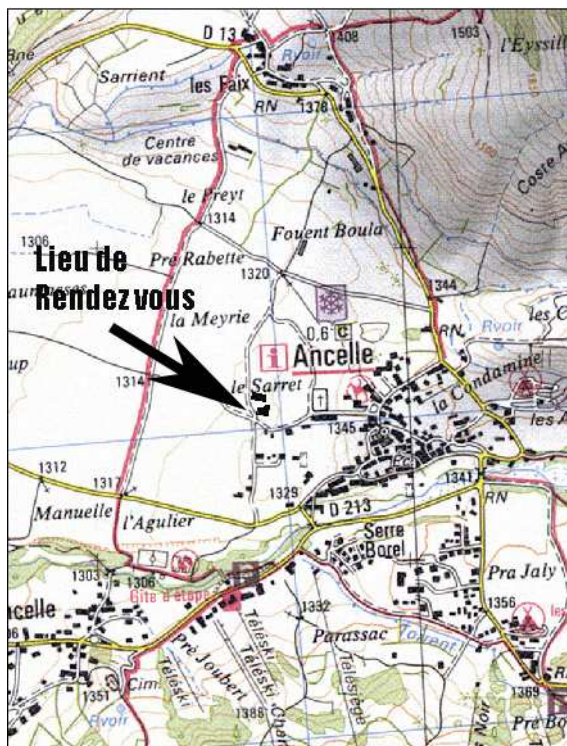
Discussion avec le scieur

15h 30

Reprise du sciage et échange avec le propriétaire qui fait scier son bois

Les personnes intéressées par le sciage mobile pourront se faire connaître. Le but est d'aider à l'organisation de chantiers de regroupement de bois dans le Champsaur Valgaudemar en particulier pour les personnes qui n'ont pas les moyens d'exploiter et de débarder leur bois. Les personnes non présentes à la réunion peuvent également nous contacter (coordonnées au verso).

Plan d'accès



RENDEZ-VOUS à partir de 14h devant la bergerie de
Jean-Marie Escallier à ANCELLE
Le Lundi 17 octobre 2005

Réunion programmée dans le cadre de la Charte forestière de territoire du Champsaur Valgaudemar.

D'autres réunions sur le thème de la forêt et du bois auront lieu prochainement dans le Champsaur Valgaudemar. Pour avoir le programme de ces réunions, contactez nous.

CETTE RÉUNION EST GRATUITE
ET OUVERTE À TOUS.
RENSEIGNEMENTS :

Le pilote de la charte : **Association des Communes Forestières des Hautes-Alpes**

Antenne locale : Mairie de La Motte en Champsaur
05 500 La Motte en Champsaur
Tel / 04 92 50 57 34 / Fax : 04 92 50 09 66
Siège : Place du Village 05200 Baratier
Tel/Fax : 04 92 43 39 91 / Email : cft05@ofme.org
Présidente : Claire BOUCHET
Laurence DAVIN, Animatrice et coordonnatrice de la
Charte Forestière de Territoire
du Champsaur-Valgaudemar

L'animateur en forêt privée :

**Centre Régional de la
Propriété Forestière**
Chambre d'Agriculture
8 ter rue Capitaine de Bresson
05010 GAP Cedex
Contact Catherine Michel
Tel:04 92 24 95 63
Courriel : catherine.michel.paca@wanadoo.fr
ou Bureau de la forêt privée
Tel: 04 92 52 53 30



**Réseau Alpin des
Chartes Forestières de Territoire**

Charte Forestière de Territoire du Champsaur-Valgaudemar



INVITATION

FAITES SCIER VOTRE BOIS

**Visite d'un chantier de
scie mobile**

**ANCELLE
Lundi 17 Octobre 2005**

